

1

2

3

4

5

ÁREA DE USO

SUBSTRATOS

INSTALACIÓN

PRIMER USO

MANTENIMIENTO
/GARANTÍA

IMPORTANTE

Este revestimiento de suelo está reservado exclusivamente al uso residencial y no puede utilizarse en los siguientes casos: verandas, donde las temperaturas pueden descender por debajo de 15°C, calefacción reversible del suelo o con temperaturas superiores a 28°C, suelos agrietados, humedad ascendente del suelo, tableros OSB.

La instalación delante de un mirador/tragaluz sólo se permite si la temperatura del suelo nunca supera los 28°, o si el suelo está protegido de la luz solar directa por cortinas, persianas u otra protección adecuada.

No se recomienda el uso de subcapas.

Para cualquier información técnica adicional, consulte a un especialista.

IMPORTANTE : La información contenida en este documento es válida a partir del 31/05/2022 y está sujeta a cambios sin previo aviso. Ante las continuas mejoras técnicas, antes de iniciar cualquier trabajo, nuestros clientes deben comprobar con nosotros que este documento sigue vigente.

SENSO SELF-ADHESIVE

URBANO / NATURAL / RUSTIC

1

2

3

4

5

ÁREA DE USO

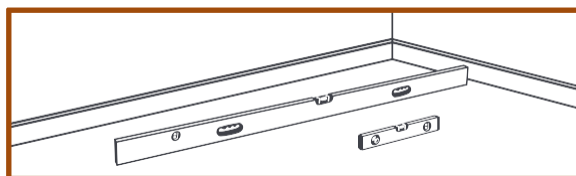
SUBSTRATOS

INSTALACIÓN

PRIMER USO

MANTENIMIENTO
/GARANTÍA

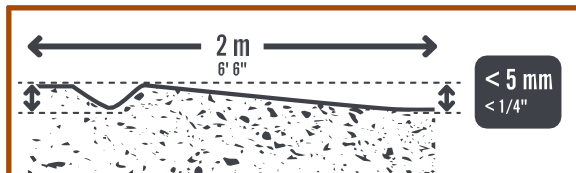
1. GENERAL



El suelo debe colocarse sobre una base plana, limpia, sana, seca y sólida.



El sustrato debe estar seco y sin riesgo de humedad por capilaridad. Realice una prueba de control si es necesario.



La uniformidad debe ser $< 5 \text{ mm}$ según la regla de los 2 metros.



El sustrato no debe presentar desniveles $> 1 \text{ mm}$ cada 20 cm.

2. RECOMENDACIONES POR TIPO DE SUSTRATO

Sustrato

Condiciones

Baldosas de cerámica	✗	Fijar las baldosas no selladas. Limpiar. Aplicar un compuesto nivelador. Lijar y aplicar una imprimación.
Moqueta/suelo laminado	✗	Retire el revestimiento del suelo y, si presenta muchas irregularidades, aplique un compuesto de parcheo.
Suelo OSB	✗	Atornille encima un tablero de revestimiento.
Capa inferior	✗	Retire la capa inferior y, si el suelo presenta demasiadas irregularidades, aplique un compuesto de parcheo.
Calefacción por suelo radiante	✗	Calefacción por suelo radiante reversible y calefacción por suelo radiante $T^{\circ} > 28^{\circ}\text{C}$.
Suelo vinílico compacto/suelo insonorizado/parquet laminado	✗	Retire el revestimiento del suelo y cualquier capa inferior. Si es necesario, aplique un compuesto nivelador.
Suelo de hormigón, hormigón pintado, hormigón de nivelación, solado de cemento líquido	✓	Si el contenido de humedad $< 4,5 \%$, sin grietas. Si el suelo presenta demasiadas irregularidades, aplique un compuesto de parcheo.
Solado de anhidrita	✓	Si el contenido de humedad es $< 0,5\%$. Eliminar la lechada superficial y aplicar una imprimación para solado de anhidrita.
Suelos de listones de madera y paneles de madera	✓	Suelo de listones de madera encolados: quitar. Suelo sobre traviesas: fijar un tablero de revestimiento.

SENSO SELF-ADHESIVE

URBANO / NATURAL / RUSTIC

1

2

3

4

5

ÁREA DE USO

SUBSTRATOS

INSTALACIÓN

PRIMER USO

MANTENIMIENTO
/GARANTÍA

1. ANTES DE LA COLOCACIÓN

Todos los revestimientos de suelos y paredes deben examinarse antes de la instalación para detectar cualquier defecto visible.

Para garantizar la uniformidad del color, el revestimiento de suelo colocado en cualquier habitación debe ser del mismo lote de fabricación, marcado en el embalaje.

La temperatura ambiente durante la instalación debe estar comprendida entre 15°C y 26°C.

Las planchas o baldosas deben desembalarse, con la cara de diseño hacia arriba, en la habitación 24h antes de la instalación. Limpie la superficie antes de la colocación.



2. HERRAMIENTAS



Cuchillo
multiusos



Cinta
métrica



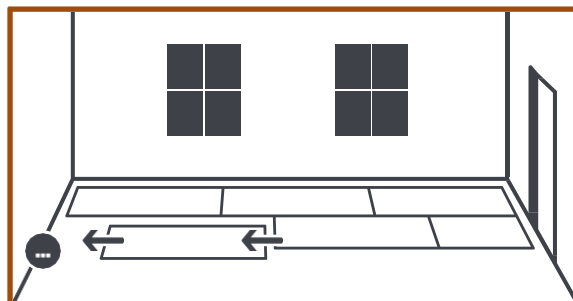
Regla
metálica



Guantes
anticorte

3. SENTIDO DE COLOCACIÓN

Los tablones/baldosas deben orientarse hacia la pared con la ventana principal, o longitudinalmente.



SENSO SELF-ADHESIVE

URBANO / NATURAL / RUSTIC

1

2

3

4

5

ÁREA DE USO

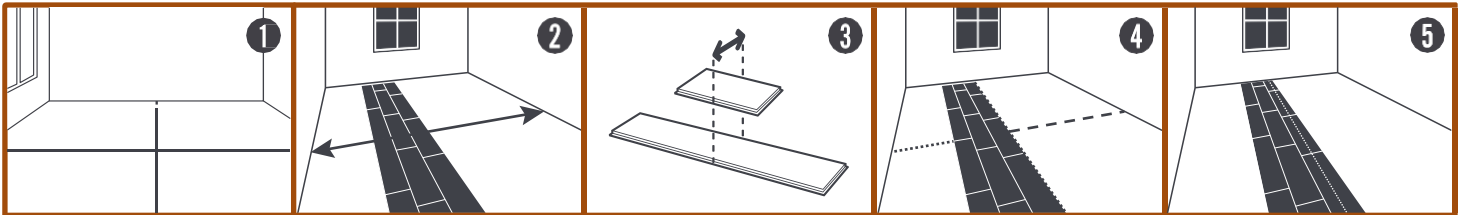
SUBSTRATOS

INSTALACIÓN

PRIMER USO

MANTENIMIENTO/
GARANTÍA

4. ESTABLECER LAS DIRECTRICES



1 Divida la habitación en 4 partes trazando 2 líneas perpendiculares que se crucen en el centro de la habitación.

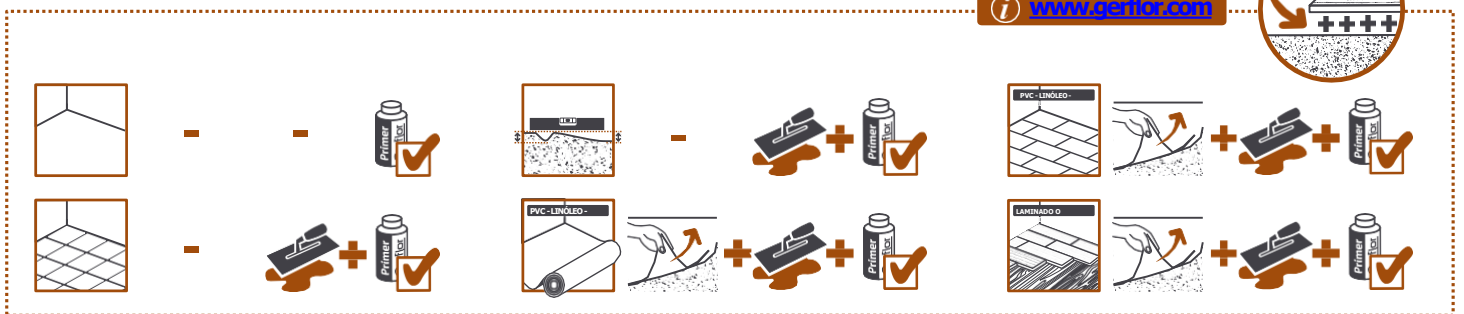
2 Mida el lado de la habitación perpendicular a la instalación.

3 Divida esta medida por la anchura de la plancha/baldosa. Redondea al número entero superior.

4 Si el número es par, comience la instalación con una plancha/baldosa a cada lado de la línea central.

5 Si el número es desigual, comience la instalación con una plancha/baldosa a horcajadas sobre la línea central.

5. PRIMER



1

2

3

4

5

ÁREA DE USO

SUBSTRATOS

INSTALACIÓN

PRIMER USO

MANTENIMIENTO
 /GARANTÍA

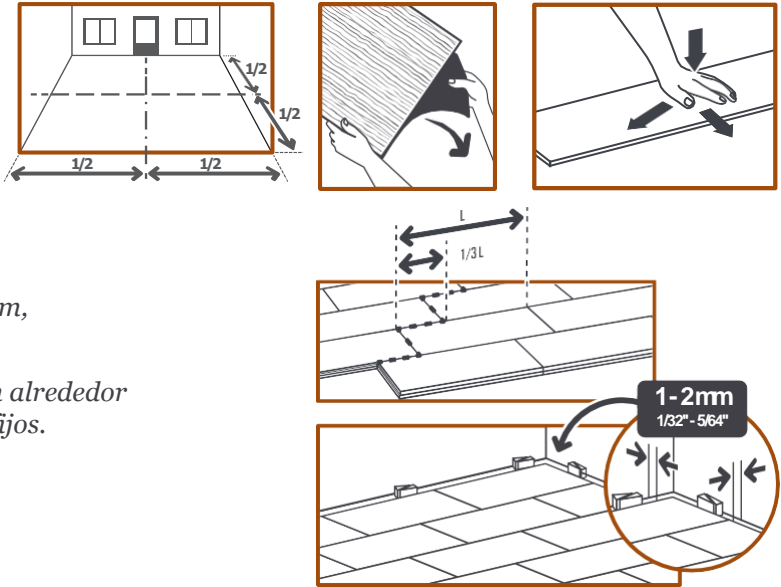
6. INSTALACIÓN

A/ Instalación de tablonces

- Instale las planchas sobre una superficie limpia.
- Comience a instalar a lo largo de la línea longitudinal.
- Retire el papel protector.
- Presione firmemente la plancha desde el centro hacia fuera.

Las tablas deben estar desplazadas al menos 25 cm, idealmente $1/3$ de la tabla.

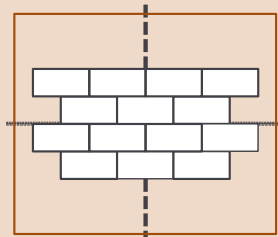
Debe dejarse un espacio libre máximo de 1 a 2 mm alrededor del borde de la habitación y alrededor de objetos fijos.



B/ Instalación de las baldosas

- Instale las baldosas sobre una superficie limpia.

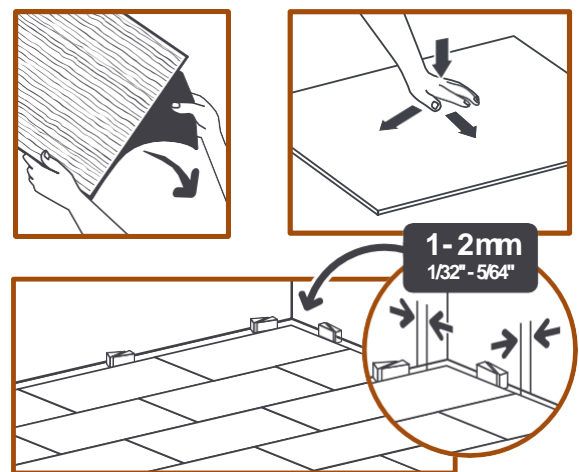
- Coloque las baldosas al tresbolillo siguiendo las directrices del suelo.
- Compruebe la uniformidad de las juntas de las baldosas.



Las baldosas cuadradas también pueden colocarse al tresbolillo.

- Retire el papel protector.
- Presione firmemente la baldosa desde el centro hacia el exterior.

Debe dejarse un espacio libre máximo de 1 a 2 mm alrededor del borde de la habitación y alrededor de objetos fijos.



1

2

3

4

5

ÁREA DE USO

SUBSTRATOS

INSTALACIÓN

PRIMER USO

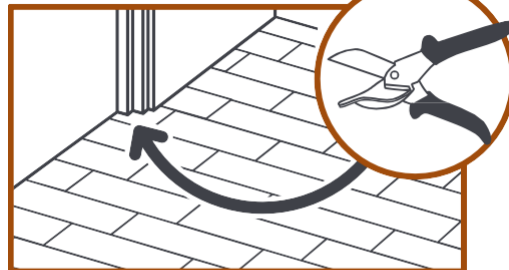
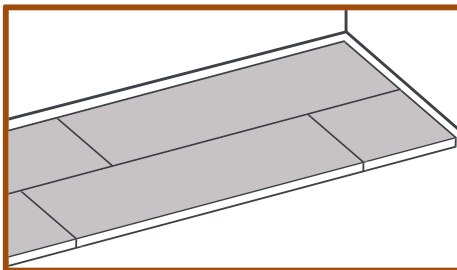
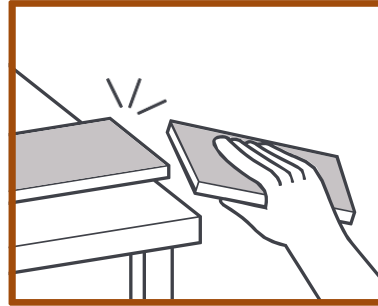
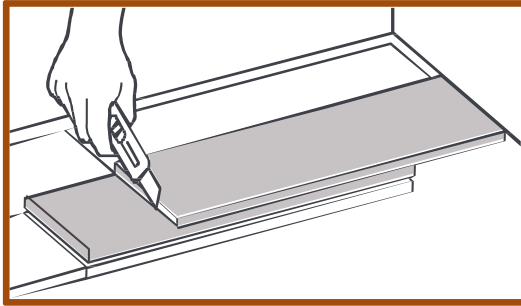
MANTENIMIENTO
/GARANTÍA

7. CORTE

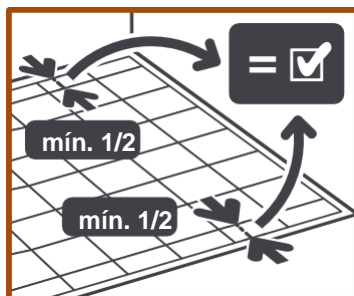
Para los azulejos, iguale los cortes en los bordes. Los cortes se realizan con un cúter:

- Con la hoja recta, haga uno o varios cortes a lo largo de la superficie de la tabla.
- Doble la plancha/baldosa para encajarla.

Recomendamos aplicar un sellador de polímero PU o MS a lo largo de los accesorios de agua y a lo largo del borde de la habitación cuando se realicen acabados en espacios húmedos (baños, aseos).



CONSEJO: Para cortar alrededor de las bases de los marcos de las puertas y zonas de difícil acceso, utilice tijeras de agarre.



1

ÁREA DE USO

2

SUBSTRATOS

3

INSTALACIÓN

4

PRIMER USO

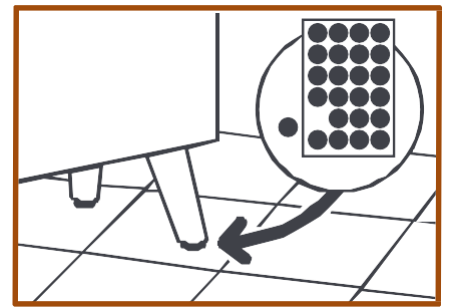
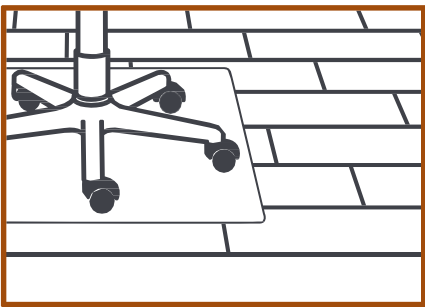
5

MANTENIMIENTO
/GARANTÍA

*El suelo puede utilizarse **en cuanto** se instala.*

Precauciones de uso: colocar almohadillas de plástico o fieltro bajo las patas de los muebles u objetos pesados. Proteger las baldosas/planchas de fuentes de calor y posibles ráfagas de calor. No utilice tapacubos de goma (mesas, sillas, sofás, etc.), ni alfombras de entrada con respaldo de goma.

Utiliza tapones de fieltro.



1

2

3

4

5

ÁREA DE USO

SUBSTRATOS

INSTALACIÓN

PRIMER USO

MANTENIMIENTO
/GARANTÍA

Limpieza del suelo: aspiradora o fregona húmeda. Detergente normal no abrasivo.

Manchas difíciles: lejía líquida diluida, white spirit, alcohol etílico o zumo de limón.

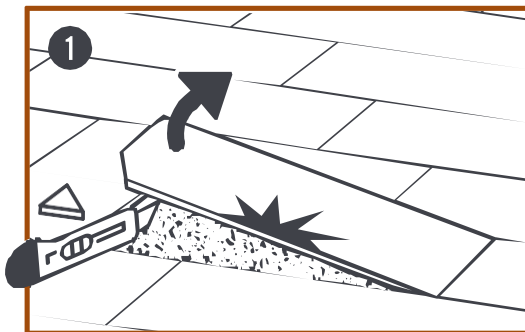
Manchas resistentes (tinta, tomate, mostaza, sangre, remolacha, mercurocromo): deje reposar la lejía líquida diluida durante varios minutos, sin frotar. Aclarar abundantemente. Óxido: limpiar con un desoxidante textil. Aclarar abundantemente.

Grasa, bolígrafo, rotulador: frotar ligeramente con un paño empapado en white spirit. Aclarar abundantemente.

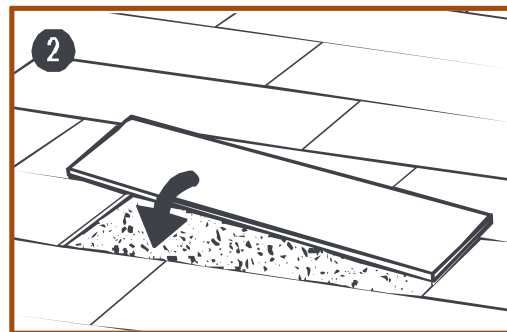
Precauciones de mantenimiento: no utilizar acetona ni disolventes clorados (por ejemplo, tricloroetileno). No utilizar nunca ceras ni barnices vitrificantes.

La garantía comercial de Gerflor para productos domésticos está disponible en www.gerflor.fr.

| **Sustitución de una plancha/baldosa:**



Corte en la esquina con la cuchilla multiusos. Retire la plancha/baldosa.



A continuación, vuelva a colocar una plancha/baldosa y presione firmemente la plancha desde el centro hacia el exterior.

INFORMACIÓN ADICIONAL:

Las juntas entre baldosas/planchas pueden separarse; esto forma parte del envejecimiento natural y no es necesario repararlo.